

ДЫМОГЕНЕРАТОР

MERKEL 2



Инструкция по эксплуатации

1. Описание и назначение дымогенератора (коптильни холодного копчения) MERKEL 2.

1.1 Описание изделия.

Дымогенератор MERKEL 2 — это высококачественное заводское оборудование для получения дыма, который затем применяется в холодном копчении продуктов.

Бак в базовой комплектации включает 2,5 л щепы. Дополнительные модули на 2,5 и 5 литров позволяют увеличить объём до 5 либо 7,5 л.

Дымогенератор может использоваться с камерой для копчения на 50 л (дополнительное оборудование) за счёт простого и удобного крепления.

Дымогенератор MERKEL 2 представляет собой комплекс из бункера для щепы, двух сборников конденсата (далее дым проходит в камеру для копчения).

Подставка бункера предотвращает падение, смещения дымогенератора. Отверстия в ней позволяют подвесить устройство и плотно зафиксировать его на коптильной камере.

Дымогенератор MERKEL 2 может использоваться как в быту, так и в малом бизнесе.

1.2 Назначение оборудования.

Дымогенератор MERKEL 2 — это высококачественное оборудование для холодного копчения широкого спектра продуктов: мяса, рыбы, птицы, сала и колбасы, сыра, даже грибов и некоторых овощей.

Холодное копчение:

- увеличивает срок хранения продуктов;
- сохраняет больше витаминов, микроэлементов, полезных жиров веществ (по сравнению с горячим копчением или вывариванием);
- повышает насыщенность вкуса, придавая аромат дымка;
- за счёт плотной гладкой структуры продукты холодного копчения красиво смотрятся на столе при нарезке.

При организации дополнительного нагрева камеры для копчения можно расширить функции дымогенератора: реализовать с его помощью горячее копчение продуктов.

2. Внешний вид и комплектация.

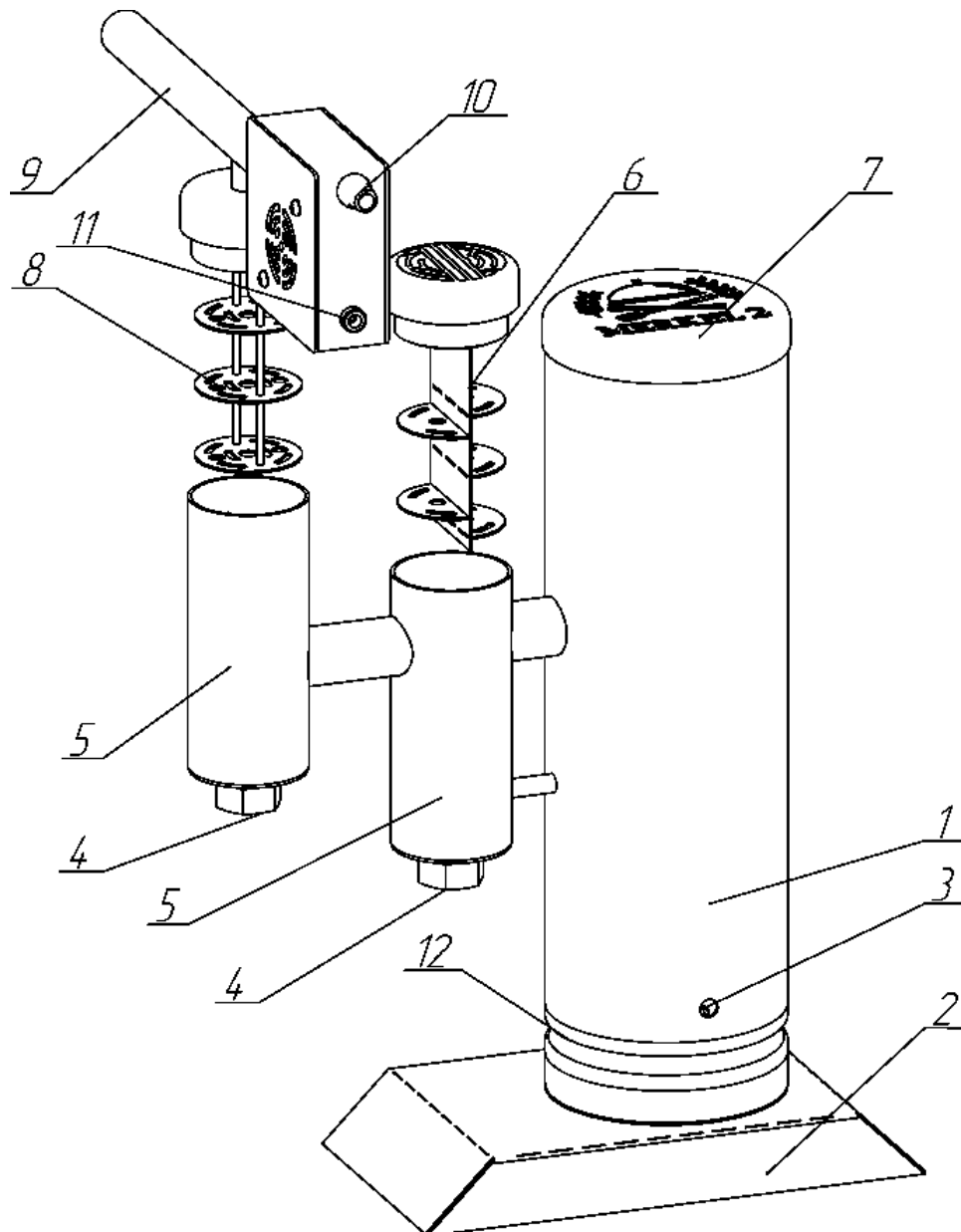


Рисунок 1 — Комплектация дымогенератора MERKEL 2

- 1 - бункер для щепы;
- 2 - подставка;
- 3 - отверстие для розжига щепы;
- 4 - заглушка (2 шт.);
- 5 - сборник конденсата (сухопарник) (2 шт.);
- 6 - лабиринт (система очистки);
- 7 - крышка бункера для щепы;
- 8 - конденсационные тарелки (3 шт.);

- 9 - трубка подачи дыма;
- 10 - регулятор оборотов;
- 11 - гнездо питания;
- 12 - зиговка под установку колосника;
- 13 - колосник (размещается внутри бункера).

3. Характеристики дымогенератора MERKEL 2.

3.1 Основные характеристики:

Размеры изделия (в собранном виде), мм	380 x 290 x 310
Вес (в собранном виде), кг	3,5
Объём щепы, л	2,5
Максимальный объём камеры для копчения, л	12000
Автономное время дымления с одной загрузки щепы (в базовой комплектации)	<ul style="list-style-type: none"> - с минимальной скоростью горения — 10–12 часов; - на максимальной скорости горения — 6 часов.
Материал	Медицинская нержавеющая сталь AISI 304; AISI 430 (подставка, лабиринт)
Рабочая температура, °C	0 – +30
Страна - производитель	Российская Федерация

3.2 Характеристики основных узлов:

Деталь	Показатели
Бункер для щепы	<ul style="list-style-type: none"> ● материал — медицинская пищевая сталь AISI 304; ● объём — 2,5 л; ● параметры: высота — 300 мм; диаметр — 100 мм; ● диаметр отверстия для поджига — 8 мм; ● деревянная крышка с пирографией гарантирует отсутствие ожогов; ● имеет зольник — отсек объёмом на 250 мл в нижней части бункера (под зиговкой), куда

	<p>попадает пепел;</p> <ul style="list-style-type: none"> • оснащён колосником — сеткой с мелкими отверстиями, фильтрующей непрогоревшую щепу от пепла (диаметр — 95 мм).
Сборник конденсата лабиринтного типа	<ul style="list-style-type: none"> • параметры: высота — 120 мм; диаметр — 50 мм; • объём — 230 мл; • материал бака — медицинская пищевая сталь AISI 304; • ёмкость содержит вертикальную перегородку с горизонтальными отсекающими смол (5 тарелочек); материал — нержавеющая сталь AISI 430; • деревянная крышка с пирографией гарантирует отсутствие ожогов.
Сборник конденсата с конденсационными тарелками	<ul style="list-style-type: none"> • является заключительным этапом очистки дыма; • материал — медицинская нержавеющая сталь AISI 304 и 430; • параметры: высота — 120 мм; диаметр — 50 мм; • объём — 230 мл.
Подставка бункера для щепы	<ul style="list-style-type: none"> • форма — усечённая пирамида • материал — нержавеющая сталь AISI 430; • параметры: 220 мм x 124 мм; высота — 30 мм; • бункер для щепы крепится на подставке с помощью гайки-барашка.
Блок питания и провод	<ul style="list-style-type: none"> • блок питания от сети 220 V; • напряжение — 12 V; сила тока — 2 A.

3.3 Совместимость с другими устройствами.

Все модели дымогенератора MERKEL 2 могут использоваться вместе с коптильной камерой (продается отдельно). Камера для копчения позволяет подвешивать продукты на крючках (в комплекте), которые крепятся к двум планкам, либо выкладывать их на решётку (приобретается отдельно). Камера изготовлена из нержавеющей стали AISI 430. Объём — 50 л, вместимость — до 20 кг продуктов.

4. Монтаж оборудования.

4.1 Сборка изделия.

Монтаж дымогенератора MERKEL 2 проводится в следующей последовательности:

- освободить изделие от упаковки и защитных плёнок;
- проверить комплектацию согласно п. 2 Инструкции;
- установить бункер для щепы (1) на подставку (2). В подставке есть отверстие, на дне бункера — шпилька М6. Нужно чтобы шпилька попала в отверстие в подставке, а потом закрутить барашек М6 на дне подставки;
- установить (вложить) колосник (13) в бункер для щепы (1). Убедиться, что он ровно лежит на зиговке;
- присоединить конструкцию из двух сборников конденсата (5) к бункеру (1), установив трубку лабиринтного сборника конденсата в отверстие бункера до упора;
- установить крышку бункера для щепы (7);
- установить лабиринт (6) и конденсационные тарелки (8) в сборники конденсата (5) согласно Рисунку 1.

4.2 Подготовка к работе.

Для начала нужно прикрепить дымогенератор к коптильной камере либо установить рядом, чтобы труба вывода дыма располагалась в камере для копчения. Закрепление дымогенератора на коптильной камере производится с помощью двух винтов (винты в комплектацию дымогенератора не входят). Также в камере нужно будет сделать отверстие для дымоотводной трубы. Ее диаметр составляет 25 мм.

Так как дно у дымогенератора съёмное, его можно для удобства оставлять прикрепленным к коптильной камере. В этом случае вам перед началом копчения достаточно будет прикрепить дымогенератор к подставке с помощью барашка М6.

Тягу внутри дымогенератора обеспечивает система подачи дыма с установленным нагнетателем (см. Рисунок 1). При подготовке системы к работе надо последовательно:

- накрутить систему подачи дыма (9);
- включить нагнетатель, дать вентилятору поработать 1–2 минуты.

Чтобы выключить регулятор оборотов (10), нужно прокрутить его против часовой стрелки до щелчка. Чтобы включить и настроить регулятор (10), нужно прокрутить его по часовой стрелке до щелчка, и далее крутить по часовой стрелке, регулируя количество необходимого дыма (Рисунок 1).

Провод подключается к гнезду питания дымогенератора (11, Рисунок 1). Провод подсоединяется к блоку питания (в комплекте) либо иным источникам постоянного тока 12 В (2 А).

4.3 Рекомендации по первоначальному запуску дымогенератора MERKEL 2:

- подготовить продукты для копчения, развесить их на крюки, разложить

на решётку камеры для копчения;

- наполнить дымогенератор сухой щепой (рекомендуемая влажность щепы — 10–14%);
- перевести тарелки лабиринтного сборника конденсата в режим розжига. Для этого надо повернуть тарелки в направлении потока дыма (положение, представленное на Рисунке 2);

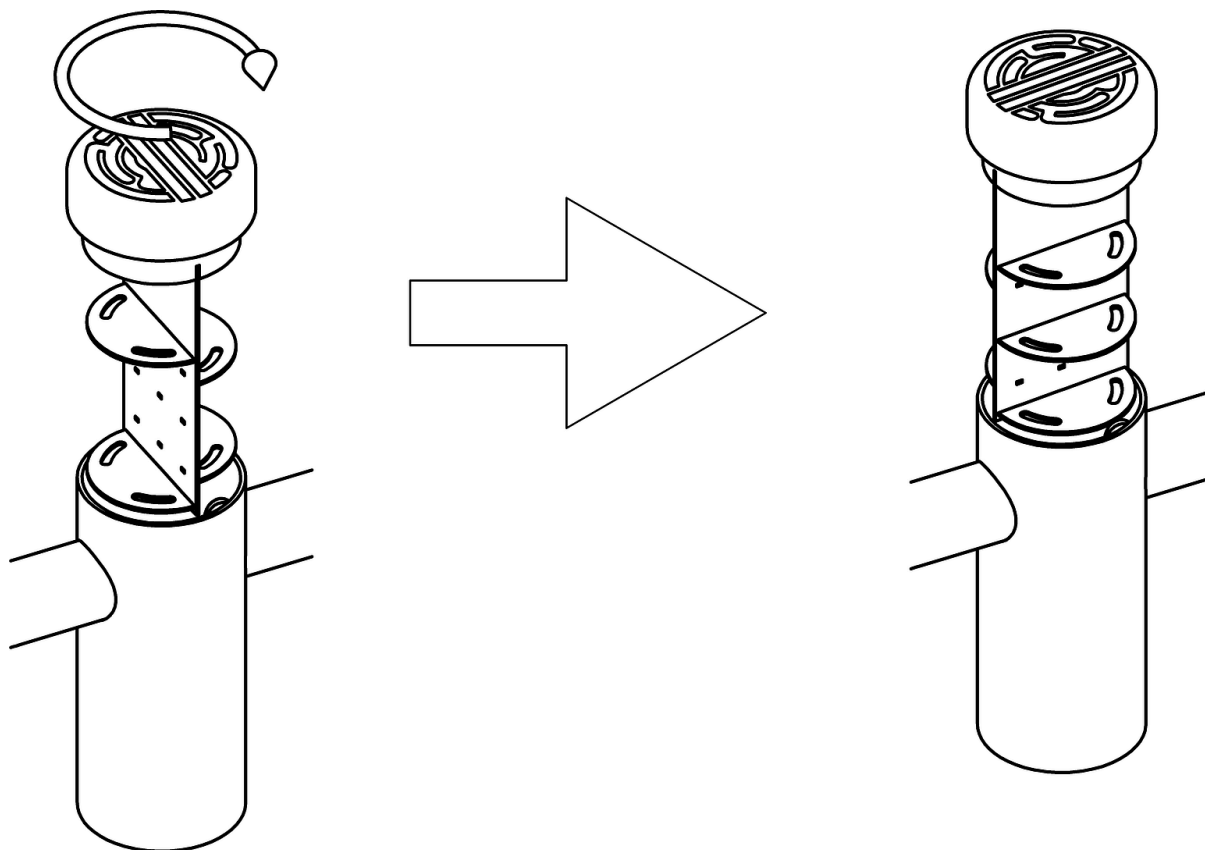


Рисунок 2 — Схема переключения режима лабиринтного сборника конденсата

- перевести регулятор оборотов в положение для максимального напора воздуха;
- через отверстие для щепы (3) в бункере (1) поджечь её; подождать, пока из дымозаборной трубы не пойдет дым (желательно дать компрессору поработать в режиме максимальной мощности подачи воздуха 1–2 минуты, чтобы в камере для щепы сформировался стабильный очаг тления);
- снизить количество подаваемого воздуха путём уменьшения мощности на компрессоре;
- коптить продукты необходимое по рецепту время, добавляя щепу в дымогенератор при необходимости;
- после работы дать дымогенератору остыть. После полного остывания дымогенератор можно разобрать, удалить остатки щепы и золу, промыть, протереть насухо и убрать в место хранения;

- тщательно промыть от смол камеры сборников конденсата, лабиринт и конденсационные тарелки.

5. Руководство по применению оборудования:

- оптимальные условия работы: температура 0–+25°C, относительная влажность воздуха 15–60% (при температуре 25°C);
- нежелательно использовать щепу высокой влажности;
- щепу нужно засыпать в бункер без трамбования;
- следует очищать зольник после каждой полной загрузки;
- обязательно контролировать чистоту труб, их проходимость перед каждым сеансом холодного копчения.

6. Меры предосторожности.

6.1 Общие правила безопасности:

- оборудование предназначено для использования взрослыми людьми, ознакомившимися с данной Инструкцией;
- дымогенератор должен эксплуатироваться на открытом воздухе либо в хорошо вентилируемых помещениях для выветривания (при необходимости) сильных запахов;
- до начала работ должен быть проведён внешний осмотр оборудования, проверка его герметичности, надёжности крепления всех узлов, устойчивости расположения;
- помещение следует оборудовать порошковым огнетушителем, в домашней аптечке должны присутствовать противоожоговые препараты.

6.2 Правила безопасности в процессе эксплуатации:

- следует учитывать, что внешние части системы могут сильно нагреваться, потому нельзя прикасаться к оборудованию в процессе эксплуатации незащищёнными участками кожи;
- нужно бережно обращаться с оборудованием, не подвергая его посторонним механическим воздействиям;
- дымогенератор следует надёжно прикреплять к коптильной камере, нежелательно передвигать оборудование в процессе работы;
- после завершения процесса холодного копчения надо подождать, пока детали полностью остынут, лишь затем производить очистку оборудования (во избежание ожогов).

6.3 ЗАПРЕЩАЕТСЯ:

- охлаждать нагретые части дымогенератора водой;
- оставлять работающее оборудование без присмотра на длительный срок (в корпусе есть технические отверстия, через которые могут выпасть кусочки горящей щепы);
- пользоваться оборудованием не по назначению;

- вносить изменения, не предусмотренные данной Инструкцией, в конструкцию изделия;
- заменять комплектующие и прочие детали на те, которые отличаются от указанных и продаваемых производителем. Данные действия могут привести к поломке оборудования и снятию его с гарантии;
- использовать оборудование в состоянии алкогольного опьянения, при использовании других психотропных и сильнодействующих веществ;
- допускать детей или лиц с ограниченной дееспособностью к работе с изделием.

7. Уход и хранение оборудования.

Уход за дымогенератором MERKEL 2 желателно проводить в соответствии со следующими требованиями:

- перед очисткой дымогенератора убедиться, что устройство выключено из сети и успело остыть;
- желателно использовать лёгкие моющие средства, например, мыльный раствор;
- мыть оборудование мягкой губкой, салфеткой или тряпкой, после промывания вытереть мягкой тканью насухо;
- не использовать абразивные моющие средства, а также чистящие средства, содержащие песок, соду, кислоты, хлориды.

ВНИМАНИЕ! Перед тем, как переместить дымогенератор MERKEL 2 на длительное хранение, нужно провести чистку изделия и тщательно его просушить.

Изделие в упаковке предприятия-изготовителя рассчитано на хранение в отапливаемых и вентилируемых помещениях при температуре 0-35°C и относительной влажности воздуха не более 70% при температуре 25°C. Оптимальная температура для хранения в распакованном виде — 0-25°C.

Не допускается хранение в условиях высокой концентрации влаги, без защиты от атмосферных осадков и прямых солнечных лучей, в присутствии паров кислот, щелочей и других агрессивных жидкостей, вызывающих коррозию металлов, а также в помещениях с сильным электромагнитным полем.

8. Гарантийный срок.

8.1 Гарантийный срок на дымогенератор MERKEL 2 представлен в гарантийном талоне.

8.2 Гарантийный срок наступает с момента приобретения оборудования.

8.3 Наступление гарантийного случая подразумевает обнаружение заводского брака во время эксплуатации (проверки) оборудования.

8.4 Гарантия не распространяется на дефекты, возникшие по вине потребителя вследствие нарушений правил транспортировки, монтажа или эксплуатации изделия.

Перед отправкой оборудования в сервисный центр необходимо произвести его упаковку, во избежании повреждений в результате перевозки.

Производитель	ИП Гайнутдинов Анатолий Николаевич, ИНН 432500888349, ОГРНИП 314744919000039, почтовый адрес: 610000, г. Киров, а/я 154 Фактический адрес: Россия, 610006, Кировская область, г. Киров, Октябрьский пр-т, д. 24/2, корп.3, пом.1001
---------------	--

Единый номер горячей линии: 8 (800) 250 59 32

Е-mail: service@gradushaus.ru

Электронная система для заявок в сервисный центр:
zabota.gradushaus.ru

ВНИМАНИЕ!

Мы непрерывно работаем над улучшением характеристик нашего оборудования. В связи с этим производитель оставляет за собой право на внесение изменений в конструкцию дымогенератора MERKEL 2 без уведомления заказчика. Данные изменения не меняют принципа работы дымогенератора и связаны с улучшением потребительских свойств товара.